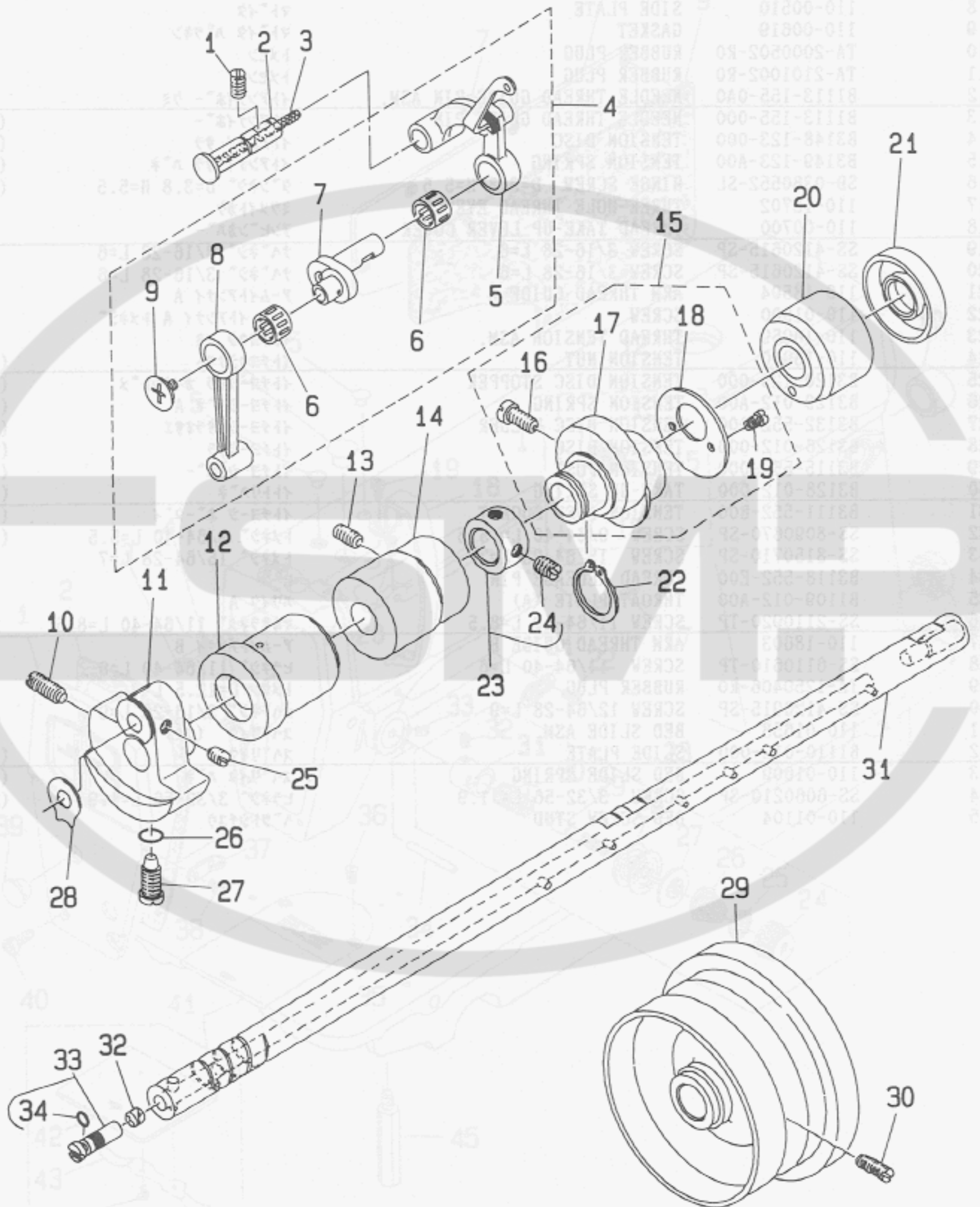


REF.NO.	NOTE	PART NO.	DESCRIPTION	ヒンメイ	AMT.
1		110-00254	FACE PLATE ASM.	メンイタ クミ	1
2		110-00304	FACE PLATE GASKET	メンイタハ°ツキン	1
3		SS-6080410-SP	SCREW 1/8-44 L=4	ヒラネジ° 1/8-44 L=4	1
4		110-00858	ARM OIL SHIELD ASM.	メンブ°ユホ°ウハ°ン クミ	1
5		TA-0850604-R0	RUBBER PLUG	トメセン	2
6		TA-1250705-R0	RUBBER PLUG	トメセン	1
7		SS-4120915-SP	SCREW 12/64-28 L=9	ナハ°ネジ° 3/16-28 L=9	8
8		110-00510	SIDE PLATE	マト°イタ	1
9		110-00619	GASKET	マト°イタ ハ°ツキン	1
10		TA-2000502-R0	RUBBER PLUG	トメセン	1
11		TA-2101002-R0	RUBBER PLUG	トメセン	1
12		B1113-155-0A0	NEEDLE THREAD GUIDE PIN ASM.	イトアンナイホ°- クミ	1
13		B1113-155-000	NEEDLE THREAD GUIDE PIN	イトアンナイホ°-	(1)
14		B3148-123-000	TENSION DISC	イトアンナイ サラ	(2)
15		B3149-123-A00	TENSION SPRING	イトアンナイ サラ ハ°ネ	(1)
16		SD-0380552-SL	HINGE SCREW D=3.8 H=5.5	タ°ンネジ° D=3.8 H=5.5	(1)
17		110-18702	THREE-HOLE THREAD EYELET	ミツメイトカケ	1
18		110-00700	THREAD TAKE-UP LEVER COVER	デンヒ°ンカハ°-	1
19		SS-4120615-SP	SCREW 3/16-28 L=6	ナハ°ネジ° 3/16-28 L=6	1
20		SS-4120615-SP	SCREW 3/16-28 L=6	ナハ°ネジ° 3/16-28 L=6	1
21		110-18504	ARM THREAD GUIDE A	ア°ムイトアンナイ A	1
22		110-01500	SCREW	ア°ム イトアンナイ A トメネジ°	1
23		110-18959	THREAD TENSION ASM.	イトチヨウシ クミ	1
24		110-18900	TENSION NUT	イトチヨウシナツト	(1)
25		B3120-125-000	TENSION DISC STOPPER	イトチヨウシサラ カイデント°メ	(1)
26		B3129-012-A00	TENSION SPRING	イトチヨウシハ°ネ A	(1)
27		B3132-552-000	TENSION DISC HOLDER	イトチヨウシ サラオキ	(1)
28		B3126-012-000	TENSION DISC	イトチヨウシサラ	(2)
29		B3115-552-000	TENSION POST	イトチヨウシ ホ°-	(1)
30		B3128-012-000	TAKE-UP SPRING	イトトリハ°ネ	(1)
31		B3111-552-B00	TENSION POST SOCKET	イトチヨウシ ホ°-タ°イ	(1)
32		SS-8090670-SP	SCREW 9/64-40 L= 5.5	トメネジ° 9/64-40 L=5.5	(1)
33		SS-8150710-SP	SCREW 15/64-28 L=7	トメネジ° 15/64-28 L=7	1
34		B3118-552-E00	THREAD RELEASE PIN	ヒ°ン	1
35		B1109-012-A00	THROAT PLATE (A)	ハリイタ A	1
36		SS-2110920-TP	SCREW 11/64-40 L=8.5	マルサラネジ° 11/64-40 L=8.5	2
37		110-18603	ARM THREAD GUIDE B	ア°ムイトアンナイ B	1
38		SS-6110610-TP	SCREW 11/64-40 L=6	ヒラネジ° 11/64-40 L=6	1
39		TA-1250406-R0	RUBBER PLUG	トメセン D=12.5 L=4	2
40		SS-4120915-SP	SCREW 12/64-28 L=9	ナハ°ネジ° 3/16-28 L=9	3
41		110-01658	BED SLIDE ASM.	スハ°リイタ (クミ)	1
42		B1110-012-000	SLIDE PLATE	スハ°リイタ	(1)
43		110-01609	BED SLIDE SPRING	スハ°リイタ ハ°ネ	(1)
44		SS-6060210-SP	SCREW 3/32-56 L= 1.9	ヒラネジ° 3/32-56 L=1.9	(2)
45		110-01104	BED SCREW STUD	ハ°ツトシチユウ	4

2. MAIN SHAFT & THREAD TAKE-UP LEVER COMPONENTS

上軸・天秤関係



REF.NO.	NOTE	PART NO.	DESCRIPTION	ヒ	ン	メ	イ	AMT.
1		SS-8151150-SP	SCREW 15/64-28 L=10.5	トメネジ	15/64-28	L=10.5		1
2		110-17209	THREAD TAKE-UP CRANK SHAFT	テンピンサキエジク				1
3		CQ-3500000-F0	OIL FELT	ユシ				0.1
4		110-39070	THREAD TAKE-UP LEVER ASM.	リンクテンピン	クミ			1
5		110-39062	THREAD TAKE-UP LEVER ASM.	リンクテンピン	クミ			(1)
6	#01	B1905-541-B00	NEEDLE BEARING, B	テンピン	コート	ルベアリンク		(2)
7		110-05204	NEEDLE BAR CRANK	ハリホウクランク				(1)
8		B1408-552-000	NEEDLE BAR CRANK ROD	ハリホウクランクロッド				(1)
9		B1903-552-000	END SCREW LEFT	ヒタリネジ				(1)
10		SS-8681650-TP	SCREW 9/32-28 L=16	トメネジ	9/32-28	L=16		1
11		110-02706	COUNTERWEIGHT	ツライイオモリ	B			1
12		110-02201	MAIN SHAFT BUSHING, FRONT	ウツシクマエメタル				1
13		SS-8150912-TH	SCREW	トメネジ				1
14		110-02300	BUSHING, INTERMEDIATE	ウツシクナカメタル				1
15		110-08059	FEED DRIVE ECCENTRIC CAM ASM.	オクリハンジンカム	クミ			1
16		SS-6661110-SP	SCREW 1/4-40 L=11	ヒラネジ	1/4-40	L=11		(2)
17		110-08000	FEED DRIVE ECCENTRIC CAM	オクリハンジンカム				(1)
18		110-08109	THRUST COLLAR	オクリハンジンカム	スラストウケ			(1)
19		SS-6090670-TP	SCREW 9/64-40 L=6	ヒラネジ	9/64-40	L=6		(2)
20		110-02805	MAIN SHAFT BUSHING, REAR	ウツシクウシロメタル	B			1
21		110-02508	OIL SEAL	メタル	オイルシール			1
22		RC-1850001-KP	SNAP RING 18.5	Cカ	タメ	18.5		1
23		CS-147121A-SH	THRUST COLLAR ASM. D=14.72 W=12	スラストウケ	D=14.72	W=12	クミ	1
24		SS-8660610-TP	SCREW 1/4-40 L=6	トメネジ	1/4-40	L=6		(2)
25		SS-8660610-TP	SCREW 1/4-40 L=6	トメネジ	1/4-40	L=6		2
26		RO-0442401-00	RUBBER RING	Oリング				1
27		SS-7681650-TP	SCREW 9/32-28 L=16	マルヒラネジ	9/32-28	L=16		1
28		B1212-552-A00	COUNTERWEIGHT PROTECTING PLATE	ツライイオモリ	ホコイタ			1
29		110-02607	HAND WHEEL	ハスミ	クルマ			1
30		SS-8151550-SP	SCREW 15/64-28 L=15	トメネジ	15/64-28	L=15		2
31		110-02003	MAIN SHAFT	ウツシク				1
32		110-02904	ROLLER FELT	メンブ	ユリヨウ	チヨウセツ	フィルト	1
33		B1213-552-0AO-A	OIL AMOUNT ADJUSTING PIN ASM.	クランク	ユリヨウ	チヨウセツ	ピン	クミ
34		RO-0291801-00	RUBBER RING	Oリング				(1)

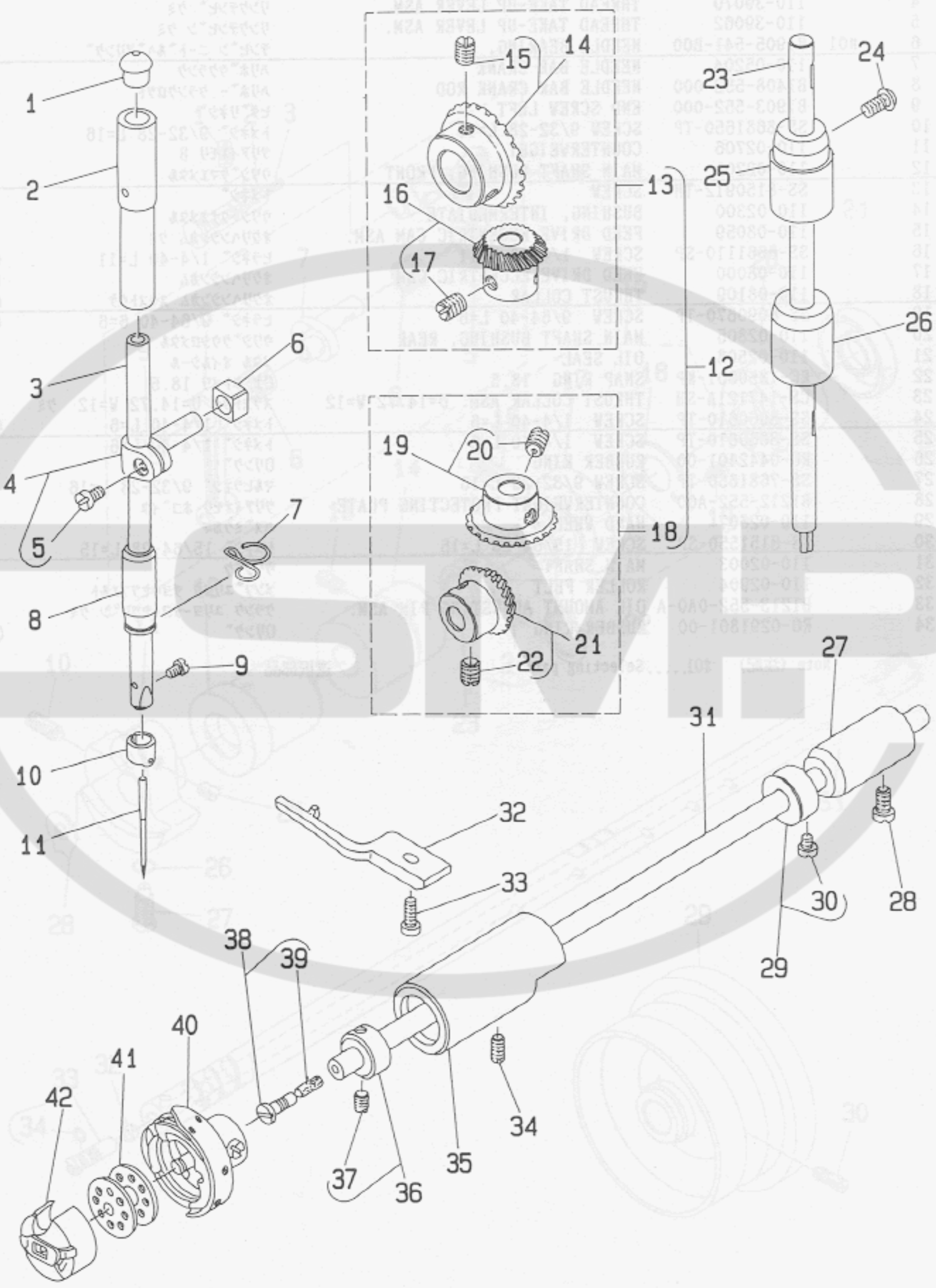
Note (注記) #01.....Selecting part

選択部品

3. NEEDLE BAR & HOOK DRIVING SHAFT COMPONENTS

針棒・下軸関係

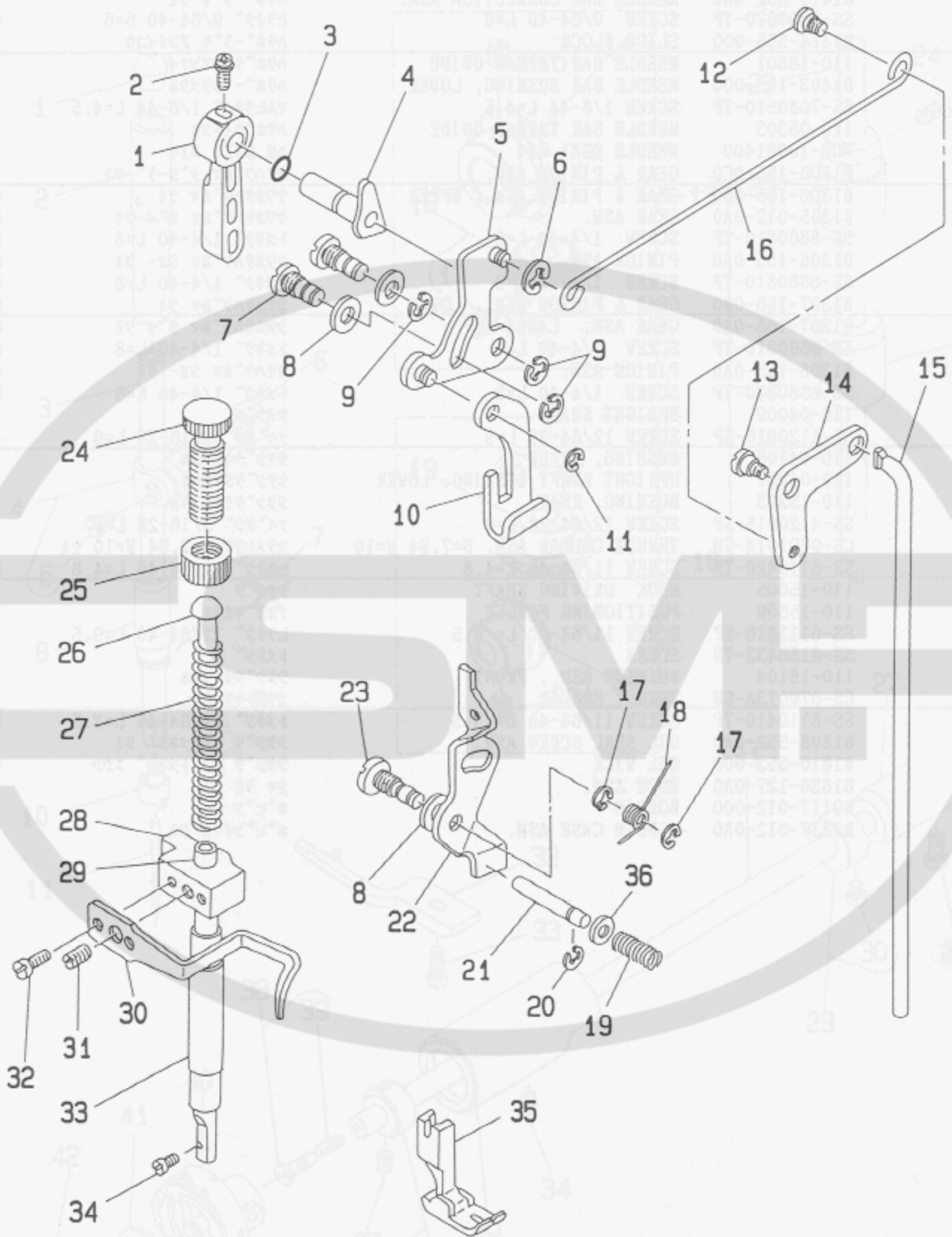
KEY NO. PART NO. NOTE



REF. NO.	NOTE	PART NO.	DESCRIPTION	ヒンメイ	AMT.
1		B1405-012-000	CAP	キャップ	1
2		B1402-552-000-A	NEEDLE BAR BUSHING, UPPER	ハリホウ ウリメタル	1
3		110-05006	NEEDLE BAR	ハリホウ	1
4		B1411-552-0A0	NEEDLE BAR CONNECTION ASM.	ハリホウ タキ クミ	1
5		SS-6090670-TP	SCREW 9/64-40 L=6	ヒラネジ 9/64-40 6=6	(1)
6		B1414-555-000	SLIDE BLOCK	ハリホウ タキ アンナイコウ	1
7		110-18801	NEEDLE BAR THREAD GUIDE	ハリホウ ウイトアンナイ	1
8		B1403-155-000	NEEDLE BAR BUSHING, LOWER	ハリホウ シタメタル	1
9		SS-7080510-TP	SCREW 1/8-44 L=4.5	マルヒラネジ 1/8-44 L=4.5	1
10		110-05303	NEEDLE BAR THREAD GUIDE	ハリホウ ウイトカケ	1
11		MDB-100B1400	NEEDLE DBX1 #14	ハリ DBX1 #14	1
12		B1306-155-0C0	GEAR & PINION ASM.	カサハク ルマ ショウケ クミ	1
13		B1306-155-0B0	GEAR & PINION ASM., UPPER	ウワカサハク ルマ クミ	(1)
14		B1305-012-0A0	GEAR ASM.	ウワカサハク ルマ タイ クミ	(1)
15		SS-8660810-TP	SCREW 1/4-40 L=8	トメネジ 1/4-40 L=8	(2)
16		B1306-155-0A0	PINION ASM.	ウワカサハク ルマ ショウ クミ	(1)
17		SS-8660810-TP	SCREW 1/4-40 L=8	トメネジ 1/4-40 L=8	(2)
18		B1307-155-0B0	GEAR & PINION ASM., LOWER	シタカサハク ルマ クミ	(1)
19		B1307-155-0A0	GEAR ASM. LARGE	シタカサハク ルマ タイ クミ	(1)
20		SS-8660810-TP	SCREW 1/4-40 L=8	トメネジ 1/4-40 L=8	(2)
21		B1308-155-0A0	PINION ASM.	カサハク ルマ ショウ クミ	(1)
22		SS-8660810-TP	SCREW 1/4-40 L=8	トメネジ 1/4-40 L=8	(2)
23		110-04009	UPRIGHT SHAFT	タテシク	1
24		SS-4120915-SP	SCREW 12/64-28 L=9	ナネジ 3/16-28 L=9	1
25		110-04108	BUSHING, UPPER	タテシク ウイメタル	1
26		110-04207	UPRIGHT SHAFT BUSHING, LOWER	タテシク シタメタル	1
27		110-15203	BUSHING, REAR	シタシク ウシロメタル	1
28		SS-4120915-SP	SCREW 12/64-28 L=9	ナネジ 3/16-28 L=9	1
29		CS-079101A-SH	THRUST COLLAR ASM. D=7.94 W=10	スラストウケ D=7.94 W=10 クミ	1
30		SS-6110420-TP	SCREW 11/64-40 L=4.8	ヒラネジ 11/64-40 L=4.8	(2)
31		110-15005	HOOK DRIVING SHAFT	シタシク	1
32		110-15609	POSITIONING FINGER	ナカカマオサエ	1
33		SS-6111010-SP	SCREW 11/64-40 L= 9.5	ヒラネジ 11/64-40 L=9.5	1
34		SS-8150432-TH	SCREW	トメネジ	1
35		110-15104	BUSHING ASM., FRONT	シタシク マイメタル	1
36		CS-079073A-SH	THRUST COLLAR	スラストウケ クミ	1
37		SS-8110410-TP	SCREW 11/64-40 L= 3.5	トメネジ 11/64-40 L=3.5	(2)
38		B1808-552-0A0	OIL SEAL SCREW ASM.	シタシク マイトメネジ クミ	1
39		B1810-552-000	OIL WICK	シタシク マイトメネジ ユシ	(1)
40		B1830-127-0A0	HOOK ASM.	カマ クミ	1
41		B9117-012-000	BOBBIN	ホビン	1
42		B1837-012-0A0	BOBBIN CASE ASM.	ホビンケース クミ	1

4. HAND LIFTER COMPONENTS

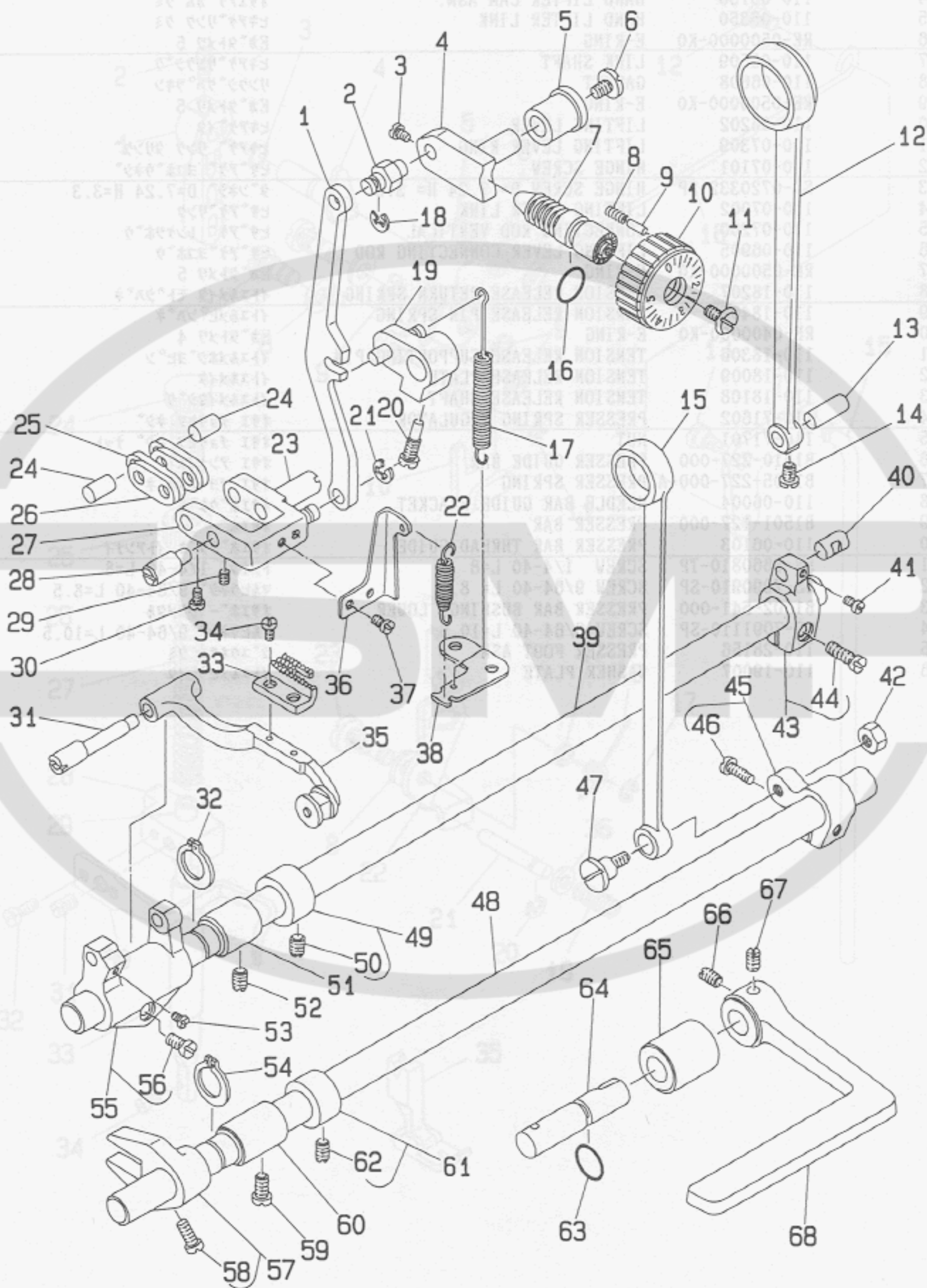
押え上げ関係



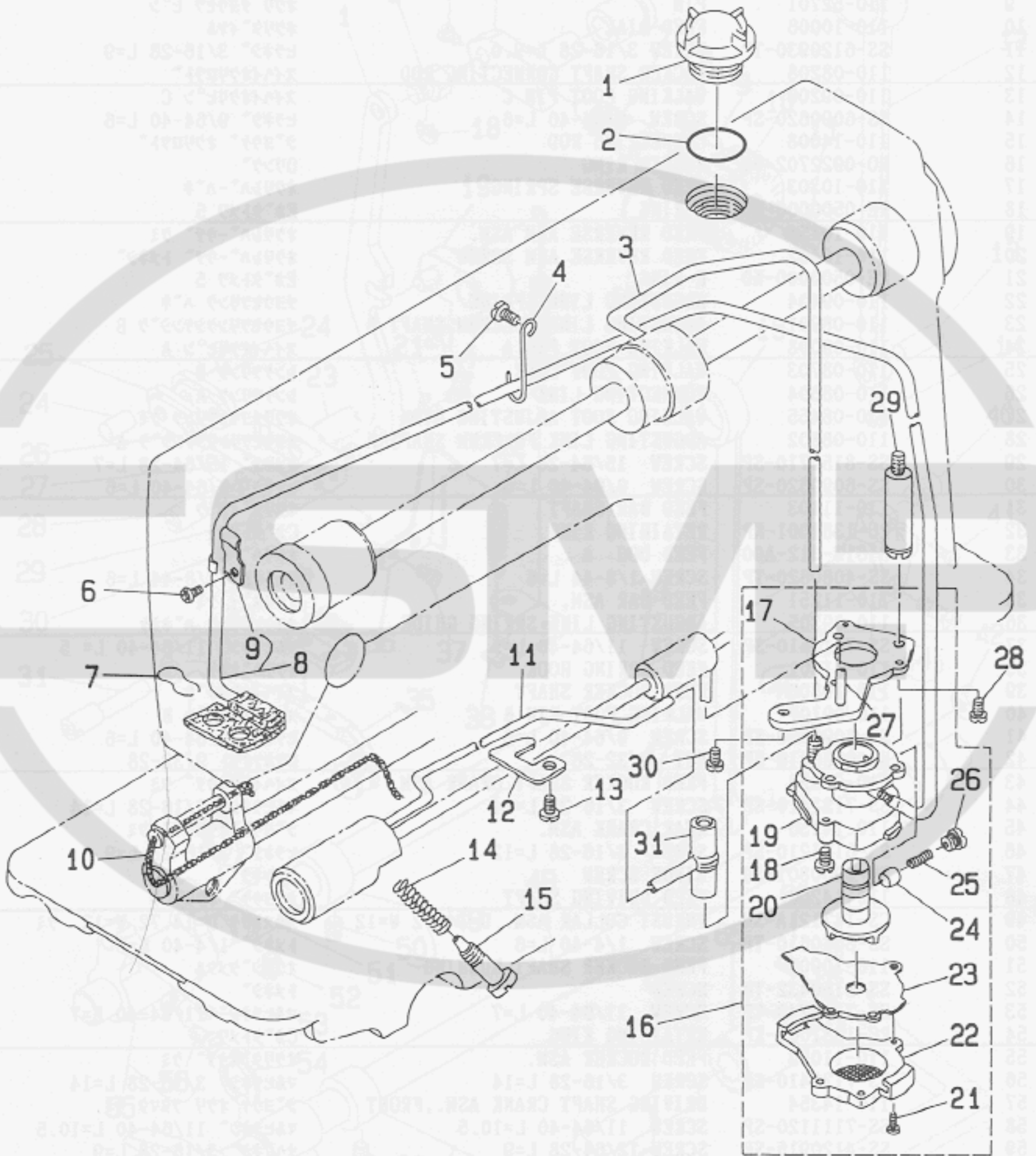
REF.NO.	NOTE	PART NO.	DESCRIPTION	ヒ	ン	メ	イ	AMT.
1		110-71800	HAND LIFTER	オサエアケ	レハ	-		1
2		B1521-555-000	SCREW	オサエアケ	レハ	-	トメネジ	1
3		RO-0371801-00	RUBBER RING	Oリング				1
4		110-06756	HAND LIFTER CAM ASM.	オサエアケ	カム	クミ		1
5		110-06350	HAND LIFTER LINK	ヒキアケ	リンク	クミ		1
6		RE-0500000-KO	E-RING	Eカ	タメワ	5		1
7		110-06509	LINK SHAFT	ヒキアケ	リンク	シク		2
8		110-06608	GASKET	リンク	シク	ハ	ツキン	3
9		RE-0500000-KO	E-RING	Eカ	タメワ	5		3
10		110-06202	LIFTING LEVER	ヒキアケ	イタ			1
11		110-07309	LIFTING LEVER RING	ヒキアケ	リンク	タリンク		1
12		110-07101	HINGE SCREW	ヒサ	アケ	ヨコホ	ウネジ	1
13		SD-0720332-SP	HINGE SCREW D= 7.24 H= 3.3	タ	ンネジ	D=7.24	H=3.3	1
14		110-07002	LIFTING LEVER LINK	ヒサ	アケ	リンク		1
15		110-07200	CONNECTING ROD VERTICAL	ヒサ	アケ	レンケツ	ホウ	1
16		110-06905	LIFTING LEVER CONNECTING ROD	ヒサ	アケ	ヨコホ	ウ	1
17		RE-0500000-KO	E-RING	Eカ	タメワ	5		2
18		110-18207	TENSION RELEASE RETURN SPRING	イト	ユル	メ	イタ	1
19		110-18405	TENSION RELEASE PIN SPRING	イト	ユル	メ	ヒ	1
20		RE-0400000-KO	E-RING	Eカ	タメワ	4		1
21		110-18306	TENSION RELEASE SUPPORTING PIN	イト	ユル	メ	ホ	1
22		110-18009	TENSION RELEASE PLATE	イト	ユル	メ	イタ	1
23		110-18108	TENSION RELEASE SHAFT	イト	ユル	メ	イタ	1
24		110-71602	PRESSER SPRING REGULATOR	オサ	エ	チョウ	セツ	1
25		110-71701	NUT	オサ	エ	チョウ	セツ	1
26		B1510-227-000	PRESSER GUIDE BAR	オサ	エ	アン	ナイ	1
27		B1505-227-000-A	PRESSER SPRING	オサ	エ	チヨ	セツ	1
28		110-06004	NEEDLE BAR GUIDE BRACKET	オサ	エ	ホ	ウ	1
29		B1501-127-000	PRESSER BAR	オサ	エ	ホ		1
30		110-06103	PRESSER BAR THREAD GUIDE	オサ	エ	ホ	ウ	1
31		SS-8660810-TP	SCREW 1/4-40 L=8	ト	メ	ネジ	1/4-40 L=8	1
32		SS-7090910-SP	SCREW 9/64-40 L= 8.5	マル	ヒラ	ネジ	9/64-40 L=8.5	2
33		B1502-541-000	PRESSER BAR BUSHING, LOWER	オサ	エ	ホ	シ	1
34		SS-7091110-SP	SCREW 9/64-40 L=10.5	マル	ヒラ	ネジ	9/64-40 L=10.5	1
35		110-28156	PRESSER FOOT ASM.	シ	ユウ	オサ	クミ	1
36		110-19007	WASHER PLATE	イト	ユル	メ	ヒ	1

5. FEED MECHANISM COMPONENTS

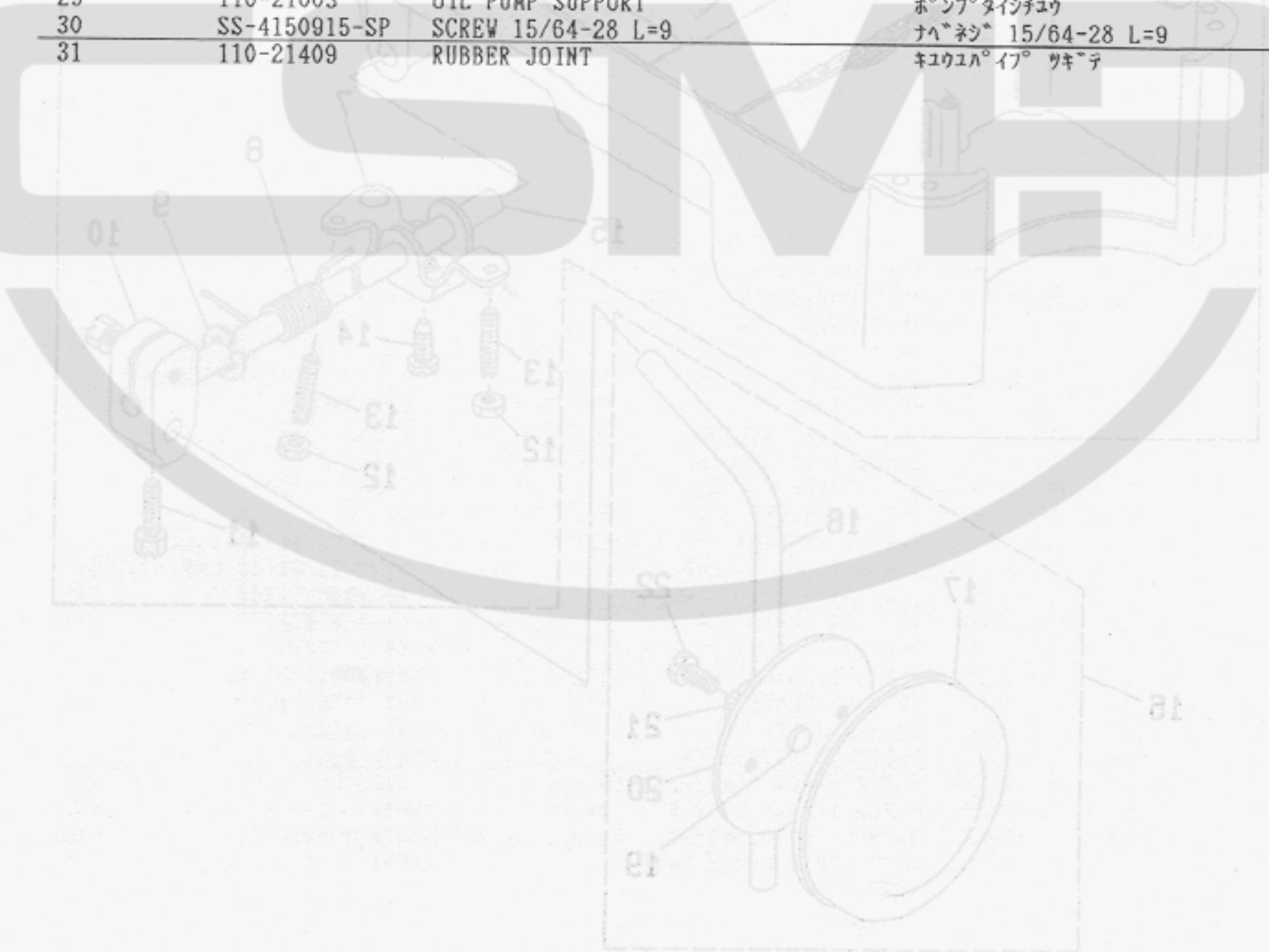
送り関係



REF.NO.	NOTE	PART NO.	DESCRIPTION	品名	AMT.
1		110-09503	FEED REGULATOR CONNECTING ROD	オクリチヨウセツロツト	1
2		110-09602	FEED REGULATOR PIN	オクリチヨウセツタ ^イ ピ ^ン	1
3		SS-6090670-TP	SCREW 9/64-40 L=6	ヒラネジ ^ニ 9/64-40 L=6	2
4		110-09701	FEED REGULATOR	オクリチヨウセツタ ^イ	1
5		110-09800	FEED REGULATOR BUSHING	オクリチヨウセツタ ^イ メタル	1
6		SS-7120770-SH	SCREW	マルヒラネジ ^ニ	1
7		110-09909	FEED REGULATOR SCREW	オクリチヨウセツネジ ^ニ	1
8		B1148-555-000	SPRING	オクリチヨウセツピ ^ン ハ ^ネ	1
9		110-52701	PIN	オクリチヨウセツピ ^ン	1
10		110-10006	FEED DIAL	オクリタ ^イ ヤル	1
11		SS-6120930-TP	SCREW 3/16-28 L=9.0	ヒラネジ ^ニ 3/16-28 L=9	1
12		110-08208	ROCKER SHAFT CONNECTING ROD	スイハイオクリロツト	1
13		110-09206	WALKING FOOT PIN C	スイハイオクリピ ^ン C	1
14		SS-6090620-SP	SCREW 9/64-40 L=6	ヒラネジ ^ニ 9/64-40 L=6	1
15		110-14008	CONNECTING ROD	シ ^{ヨウケ} オクリロツト	1
16		RO-0922702-00	RUBBER RING	オリ ^{ンク}	1
17		110-10303	FEED REVERSE SPRING	オクリレハ ^ニ ハ ^ネ	1
18		RE-0500000-K0	E-RING	Eカ ^タ トメワ 5	1
19		110-10154	FEED REVERSE ARM ASM.	オクリレハ ^ニ ウ ^テ クミ	1
20		110-10402	FEED REVERSE ARM SCREW	オクリレハ ^ニ ウ ^テ トメネジ ^ニ	1
21		RE-0500000-K0	E-RING	Eカ ^タ トメワ 5	1
22		110-09404	ADJUSTING LINK SPRING	チヨウセツリン ^ク ハ ^ネ	1
23		110-08901	ADJUSTING LINK FULCRUM SHAFT B	チヨウセツリン ^ク シ ^テ ン ^ク B	1
24		110-09008	WALKING FOOT PIN A	スイハイオクリピ ^ン A	2
25		110-08703	WALKING FOOT LINK	レンケツリン ^ク B	2
26		110-08604	CONNECTING LINK A	レンケツリン ^ク A	2
27		110-08455	WALKING FOOT ADJUSTING LINK	オクリチヨウセツリン ^ク クミ	1
28		110-08802	ADJUSTING LINK FULCRUM SHAFT A	チヨウセツリン ^ク シ ^テ ン ^ク A	1
29		SS-8150710-SP	SCREW 15/64-28 L=7	トメネジ ^ニ 15/64-28 L=7	2
30		SS-6090620-SP	SCREW 9/64-40 L=6	ヒラネジ ^ニ 9/64-40 L=6	2
31		110-11103	FEED BAR SHAFT	オクリタ ^イ シ ^{ツク}	1
32		RC-1381001-KP	RETAINING RING	Cカ ^タ トメワ	1
33		B1613-012-A00	FEED DOG A	オクリハ ^ニ A	1
34		SS-4080620-TP	SCREW 1/8-44 L=6	ナ ^ハ ネジ ^ニ 1/8-44 L=6	2
35		110-11251	FEED BAR ASM.	オクリタ ^イ クミ	1
36		110-09305	ADJUSTING LINK SPRING GUIDE	チヨウセツリン ^ク ハ ^ネ カ ^ケ	1
37		SS-7110510-SP	SCREW 11/64-40 L=5	マルヒラネジ ^ニ 11/64-40 L=5	2
38		110-11301	FEED SPRING HOOK	オクリハ ^ニ ネカ ^ケ	1
39		110-10808	FEED ROCKER SHAFT	スイハイオクリシ ^{ツク}	1
40		110-09107	WALKING FOOT PIN B	スイハイオクリピ ^ン B	1
41		SS-6090620-SP	SCREW 9/64-40 L=6	ヒラネジ ^ニ 9/64-40 L=6	1
42		NS-6680410-SP	NUT 9/32-28	ロツカクナツト 9/32-28	1
43		110-08356	FEED ROCKER SHAFT CRANK ASM.	スイハイオクリウ ^テ クミ	1
44		SS-7121410-SP	SCREW 3/16-28 L=14	マルヒラネジ ^ニ 3/16-28 L=14	(1)
45		110-14156	REAR CRANK ASM.	シ ^{ヨウケ} オクリウ ^テ クミ	1
46		SS-6121210-SP	SCREW 3/16-28 L=12	ヒラネジ ^ニ 3/16-28 L=9	(1)
47		SD-1000801-SH	HINGE SCREW	タ ^ン ネジ ^ニ	1
48		110-14206	FEED DRIVING SHAFT	シ ^{ヨウケ} オクリシ ^{ツク}	1
49		CS-147121A-SH	THRUST COLLAR ASM. D=14.72 W=12	スラストウ ^ケ D=14.72 W=12 クミ	1
50		SS-8660610-TP	SCREW 1/4-40 L=6	トメネジ ^ニ 1/4-40 L=6	(2)
51		110-10907	FEED ROCKER SHAFT BUSHING	オクリシ ^{ツク} メタル	1
52		SS-8150432-TH	SCREW	トメネジ ^ニ	1
53		SS-7110740-TP	SCREW 11/64-40 L=7	マルヒラネジ ^ニ 11/64-40 L=7	1
54		RC-1381001-KP	RETAINING RING	Cカ ^タ トメワ	1
55		110-11053	FEED ROCKER ASM.	オクリタ ^イ ウ ^テ クミ	1
56		SS-7121410-SP	SCREW 3/16-28 L=14	マルヒラネジ ^ニ 3/16-28 L=14	(1)
57		110-14354	DRIVING SHAFT CRANK ASM., FRONT	シ ^{ヨウケ} オクリフタマタクミ	1
58		SS-7111120-SP	SCREW 11/64-40 L=10.5	マルヒラネジ ^ニ 11/64-40 L=10.5	(1)
59		SS-4120915-SP	SCREW 12/64-28 L=9	ナ ^ハ ネジ ^ニ 3/16-28 L=9	1
60		110-10907	FEED ROCKER SHAFT BUSHING	オクリシ ^{ツク} メタル	1
61		CS-147121A-SH	THRUST COLLAR ASM. D=14.72 W=12	スラストウ ^ケ D=14.72 W=12 クミ	1
62		SS-8660610-TP	SCREW 1/4-40 L=6	トメネジ ^ニ 1/4-40 L=6	(2)
63		RO-0781901-00	RUBBER RING	オリ ^{ンク}	1
64		110-10501	FEED REVERSE SHAFT	オクリレハ ^ニ シ ^{ツク}	1
65		110-10709	FEED LEVER METAL	オクリレハ ^ニ シ ^{ツク} メタル	1
66		SS-8660810-TP	SCREW 1/4-40 L=8	トメネジ ^ニ 1/4-40 L=8	1
67		SS-8661040-TP	SCREW 1/4-40 L=10	トメネジ ^ニ 1/4-40 L=10	1
68		110-10600	REVERSE FEED CONTROL LEVER	オクリレハ ^ニ	1

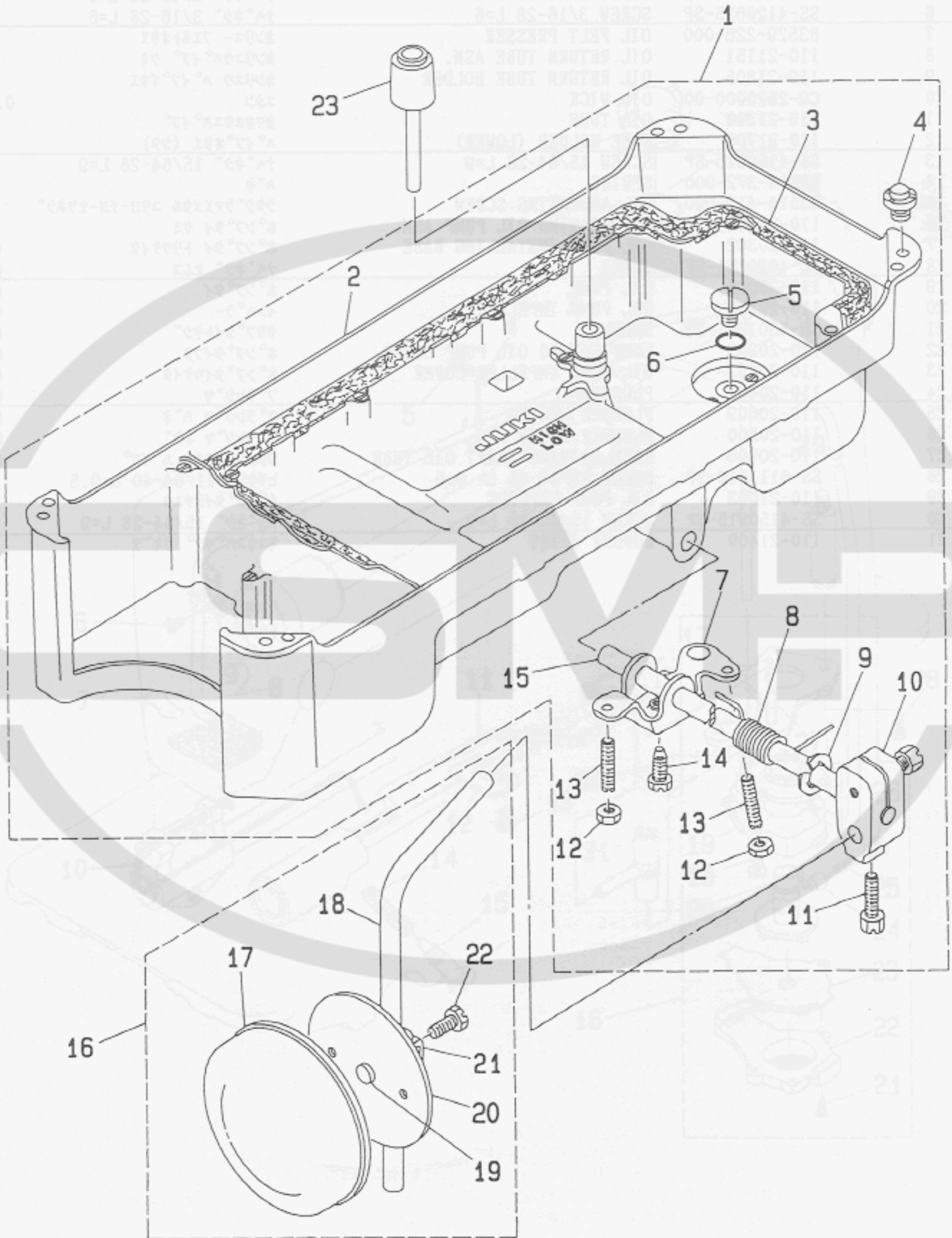


REF.NO.	NOTE	PART NO.	DESCRIPTION	品名	AMT.
1		B3530-555-000	OIL SIGHT WINDOW	アブラマト	1
2		RO-1952401-00	RUBBER RING	Oリング	1
3		110-21201	MAIN SHAFT OIL TUBE	ウツシクキユウ ハ°イフ°	1
4		110-21607	TUBE HOLDER (UPPER)	ハ°イフ°オサエ (ウ)	1
5		SS-4120615-SP	SCREW 3/16-28 L=6	ナハ°ネジ° 3/16-28 L=6	1
6		SS-4120615-SP	SCREW 3/16-28 L=6	ナハ°ネジ° 3/16-28 L=6	1
7		B3529-226-000	OIL FELT PRESSER	カンリユ- フィルトオサエ	1
8		110-21151	OIL RETURN TUBE ASM.	カンリユウハ°イフ° クミ	1
9		110-21805	OIL RETURN TUBE HOLDER	カンリユウ ハ°イフ°オサエ	(1)
10		CQ-2520000-00	OIL WICK	ユシ	0.3
11		110-21300	OIL TUBE	カマキユウハ°イフ°	1
12		110-21706	TUBE HOLDER (LOWER)	ハ°イフ°オサエ (シタ)	1
13		SS-4150915-SP	SCREW 15/64-28 L=9	ナハ°ネジ° 15/64-28 L=9	1
14		B2616-372-000	SPRING	ハ°ネ	1
15		B3514-412-000	OIL ADJUSTING SCREW	シタジクマイメタル ユリヨ-チヨ-セツネジ°	1
16		110-20054	LUBRICATING OIL PUMP ASM.	ホ°ンプ°タイ クミ	1
17		110-20302	OIL PUMP INSTALLING BASE	ホ°ンプ°タイ トリツケイタ	(1)
18		SL-4030851-SF	SCREW	ナハ°ネジ° セムス	(3)
19		110-20005	OIL PUMP	ホ°ンプ°タイ	(1)
20		110-20708	OIL PUMP IMPELLER	インペラ-	(1)
21		SE-4301041-SR	SCREW	タツブ°タイトネジ°	(3)
22		110-20203	LUBRICATING OIL PUMP COVER	ホ°ンプ°タイフタ	(1)
23		110-20807	OIL PUMP IMPELLER COVER	ホ°ンプ°タイウケイタ	(1)
24		110-20401	PLUNGER	プランジヤ	(1)
25		110-20609	PLUNGER SPRING	プランジヤ ハ°ネ	(1)
26		110-20500	PLUNGER SCREW	プランジヤ ネジ°	(1)
27		110-20906	HOOK DRIVING SHAFT OIL TUBE	シタジクキユウ ハ°イフ°	(1)
28		SS-6111010-SP	SCREW 11/64-40 L= 9.5	ヒラネジ° 11/64-40 L=9.5	1
29		110-21003	OIL PUMP SUPPORT	ホ°ンプ°タイシユウ	1
30		SS-4150915-SP	SCREW 15/64-28 L=9	ナハ°ネジ° 15/64-28 L=9	1
31		110-21409	RUBBER JOINT	キユウハ°イフ° ツキテ	1



7. OIL RESERVOIR COMPONENTS

油溜関係

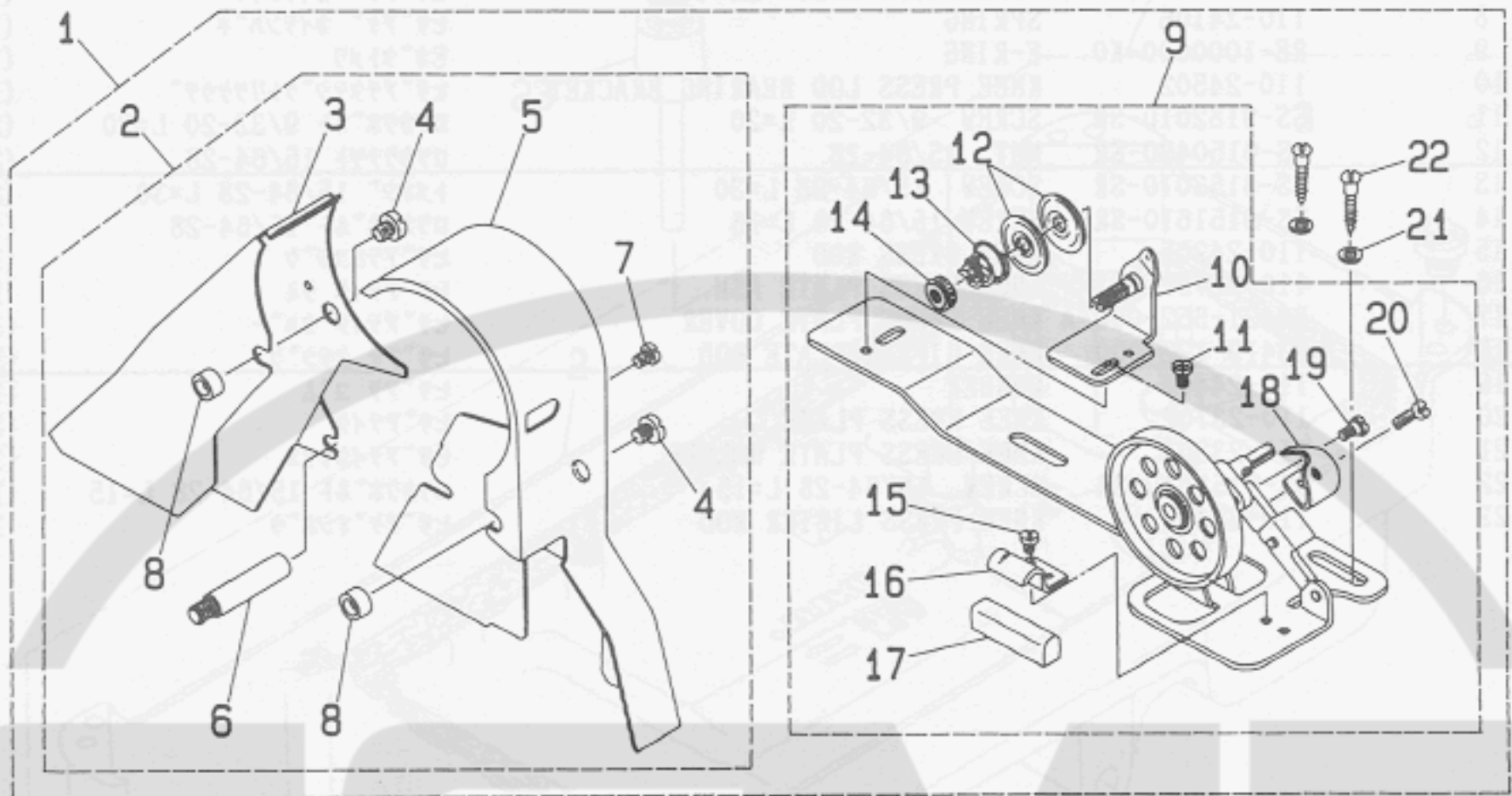


REF.NO.	NOTE	PART NO.	DESCRIPTION	ヒ	ン	メ	イ	AMT.
1		110-47057	OIL RESERVOIR ASM.	ア	ラ	タ	マ	1
2		110-23017	OIL RESERVOIR	ア	ラ	タ	マ	(1)
3		110-23108	GASKET	ア	ラ	ト	メ	(1)
4		110-47107	RUBBER CUSHION	ト	ウ	ブ	サ	(4)
5		SS-6700710-SH	SCREW	ヒ	ラ	ネ	ジ	(1)
6		RO-0982401-00	RUBBER RING	0	リ	ン	ク	(1)
7		110-24007	CONNECTING ROD, VERTICAL	ヒ	サ	ア	ケ	(1)
8		110-24106	SPRING	ヒ	サ	ア	ケ	(1)
9		RE-1000000-KO	E-RING	E	カ	タ	ト	(1)
10		110-24502	KNEE PRESS LOD BEARING BRACKET	ヒ	サ	ア	テ	(1)
11		SS-9182010-SN	SCREW 9/32-20 L=20	ロ	ツ	カ	ホ	(2)
12		NS-6150430-SR	NUT 15/64-28	ロ	ツ	カ	ナ	(2)
13		SS-8153010-SR	SCREW 15/64-28 L=30	ト	メ	ネ	ジ	(2)
14		SS-9151610-SR	SCREW 15/64-28 L=16	ロ	ツ	カ	ホ	(1)
15		110-24205	KNEE PRESS ROD	ヒ	サ	ア	テ	(1)
16		110-23751	KNEE PRESS PLATE ASM.	ヒ	サ	ア	テ	1
17		B3431-552-000-A	KNEE PRESS PLATE COVER	ヒ	サ	ア	テ	(1)
18		B3419-122-000	KNEE LIFTER PLATE ROD	ヒ	サ	ア	テ	(1)
19		110-24403	RUBBER	ヒ	サ	ア	テ	(1)
20		110-23702	KNEE PRESS PLATE	ヒ	サ	ア	テ	(1)
21		110-23801	KNEE PRESS PLATE HOLDER	ヒ	サ	ア	テ	(1)
22		SS-9151540-SR	SCREW 15/64-28 L=15	ロ	ツ	カ	ホ	(1)
23		110-24304	KNEE PRESS LIFTER ROD	ヒ	サ	ア	ケ	1

CSMP

8. BELT COVER & BOBBIN WINDER COMPONENTS

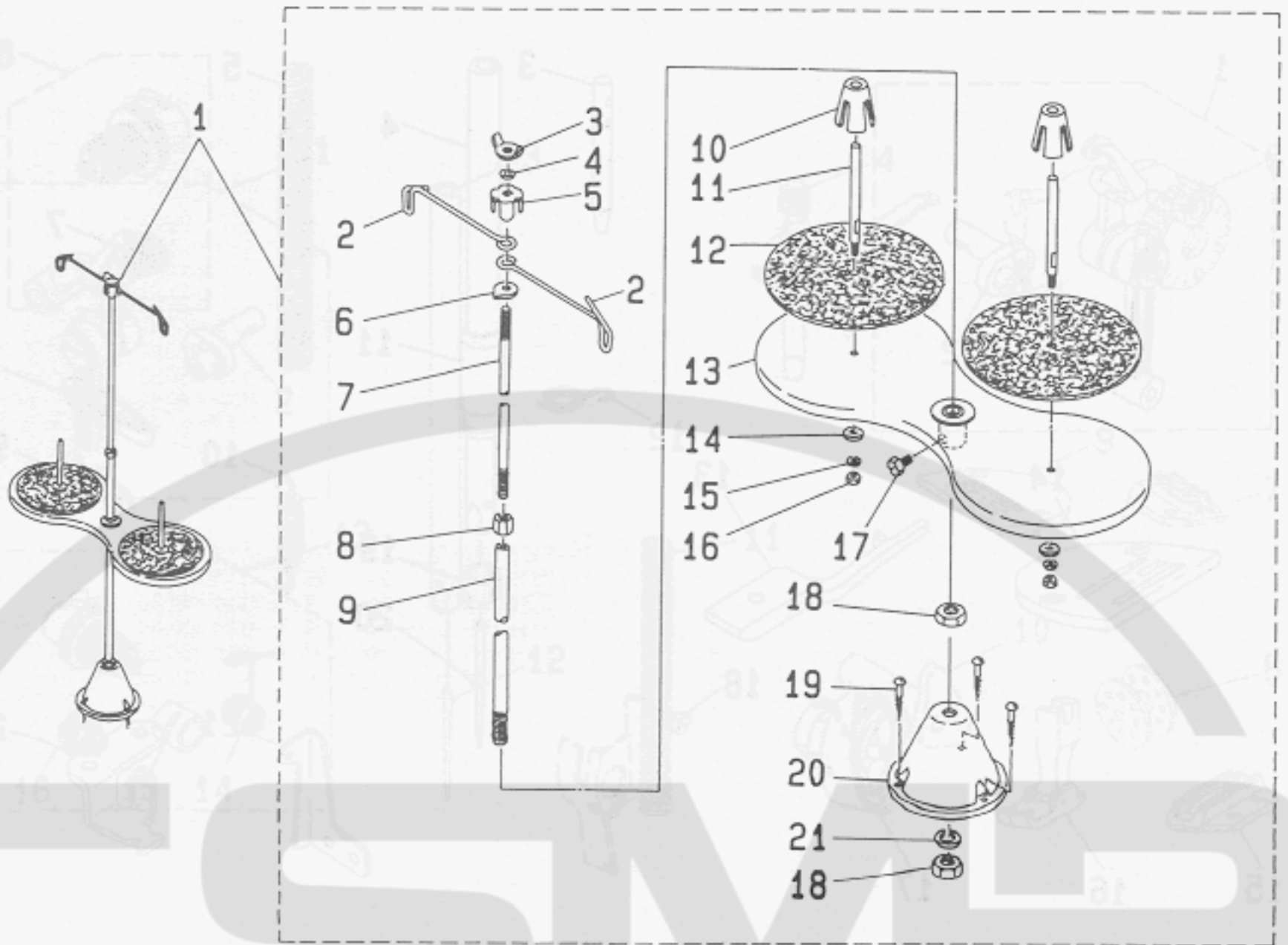
ベルトカバー・糸巻関係



REF.NO.	NOTE	PART NO.	DESCRIPTION	ヒ	ソ	メ	イ	AMT.
1		110-23363	BELT COVER ASM.	ベルトカバー	-	クミ		1
2		110-23355	BELT COVER ASM.	ベルトカバー	-	クミ		(1)
3		110-23306	BELT COVER A	ベルトカバー	-	A		(1)
4		SS-7701010-SP	SCREW 5/16-24 L=10	マルチネジ	5/16-24	L=10		(2)
5		110-23405	BELT COVER B	ベルトカバー	-	B		(1)
6		110-23504	BELT COVER SUPPORT	ベルトカバー	-	シチュウ		(1)
7		SS-7120640-SP	SCREW 3/16-28 L=6	マルチネジ	3/16-28	L=6		(1)
8		110-23603	BELT COVER COLLAR	ベルトカバー	-	カラー		(2)
9		D3201-555-DA0	BOBBIN WINDER ASM.	イトマキソーチ		クミ		(1)
10		D3213-555-DA0	THREAD TENSION BRACKET ASM.	イトマキ	イトチヨ-シホ-タ	クミ		(1)
11		SS-4110515-SP	SCREW 11/64-40 L=5	ナネジ	11/64-40	L=5		(1)
12		B3126-012-000	TENSION DISC	イトチヨ-シサ				(2)
13		B3129-012-B00	TENSION SPRING B	イトチヨ-シ	ハネ	B		(1)
14		B3125-012-000	THREAD TENSION STUD NUT	イトチヨ-シ		ナツト		(1)
15		SS-7110350-SP	SCREW 11/64-40 L=3	マルチネジ	11/64-40	L=3.5		(1)
16		B3212-555-000	PRESSER PLATE	セイト-	ゴム	オサエ	イタ	(1)
17		B3211-555-000	RUBBER BRAKE	セイト-	ゴム			(1)
18		B3209-555-000	POSITIONING FINGER	ホ-ビ	ン	オサエ		(1)
19		SD-0490261-SP	HINGE SCREW D=4.9 H=2.6	タ	ンネジ	D=4.9 H=2.6		(1)
20		SS-7081310-SP	SCREW 1/8-44 L=12.5	マルチネジ	1/8-44	L=12.5		(1)
21		WP-0501016-SD	WASHER 5X10.5X1	ヒラ	カ	ネ	5X10.5X1	(2)
22		SK-3482500-SC	WOOD SCREW D=4.8 L=25	マル	モク	ネジ	D=4.8 L=25	(2)

9. THREAD STAND COMPONENTS

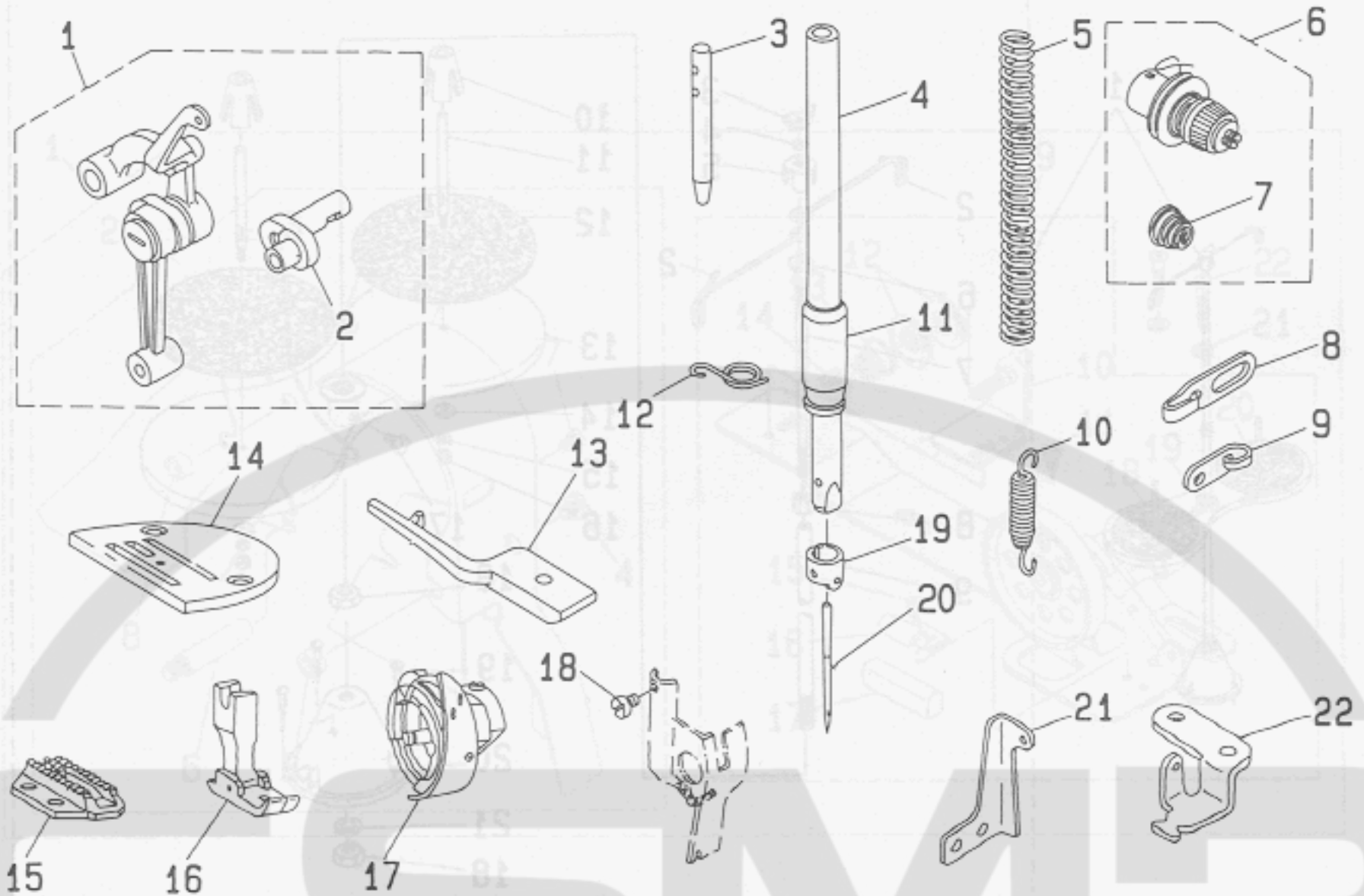
糸立装置関係



REF. NO.	NOTE	PART NO.	DESCRIPTION	ヒ	ン	メ	イ	AMT.				
1		111-83159	THREAD STAND ASM.	イ	ト	テ	ソ	ウ	チ	(クミ)	1	
2		B3307-012-000	THREAD GUIDE	イ	ト	テ	イ	ト	ア	ン	ナ	(2)
3		B3310-012-000	POSITION CUP SET SCREW	イ	ト	テ	イ	ト	ア	ン	ナ	(1)
4		WS-0641560-KR	SPRING WASHER 6.4X11.9X1.5	ハ	ネ	サ	カ	ネ	6.4X11.9X1.5		(1)	
5		B3309-012-000	POSITION CUP	イ	ト	テ	イ	ト	ア	ン	ナ	(1)
6		B3308-012-000	ROD WASHER	イ	ト	テ	イ	ト	ア	ン	ナ	(1)
7		B3306-012-000	SPOOL ROD	イ	ト	テ	ウ	イ	カ	ン		(1)
8		NM-6061061-SE	NUT M6	ロ	ツ	カ	ク	ナ	ツ	M6 10X11.5X10	(1)	
9		B3302-012-000	SPOOL REST ROD	イ	ト	テ	シ	タ	カ	ン	(1)	
10		111-84009	SPOOL RETAINER	イ	ト	マ	キ	フ	レ	ト	(2)	
11		B3320-704-L00-A	SPOOL PIN	イ	ト	マ	キ	ウ	ケ	ホ	(2)	
12		B3311-012-000	SPOOL REST CUSHION	イ	ト	マ	キ	ウ	ケ	サ	(2)	
13		111-81153	SPOOL REST ASM.	イ	ト	マ	キ	ウ	ケ	ク	(1)	
14		WP-0560860-SE	WASHER 5.6X12X0.8	ヒ	ラ	サ	カ	ネ	5.6X12X0.8		(2)	
15		WS-0531060-KR	SPRING WASHER 5.3X8.3X1	ハ	ネ	サ	カ	ネ	5.3X8.3X1		(2)	
16		NS-6123881-SE	NUT 3/16-28	ロ	ツ	カ	ク	ナ	ツ	3/16-28	(2)	
17		SM-9061080-SE	SCREW M6 L=10	ロ	ツ	カ	ク	ホ	ル	M6 L=10	(1)	
18		NM-6100663-SE	NUT M10	ロ	ツ	カ	ク	ナ	ツ	M10 3シ	(2)	
19		SK-3452000-SE	WOOD SCREW D=4.5 L=20	マ	ル	モ	ク	ネ	D=4.5 L=20		(3)	
20		111-83100	THREAD STAND	イ	ト	テ	タ	イ			(1)	
21		WS-1002560-KR	SPRING WASHER 10X18X2.5	ハ	ネ	サ	カ	ネ	10X18X2.5		(1)	

10. EXCLUSIVE PARTS FOR DDL-5550N-H
DDL-5550N-H 専用部品

2THRD09M03 QMATS GABANT 0
糸巻器立架

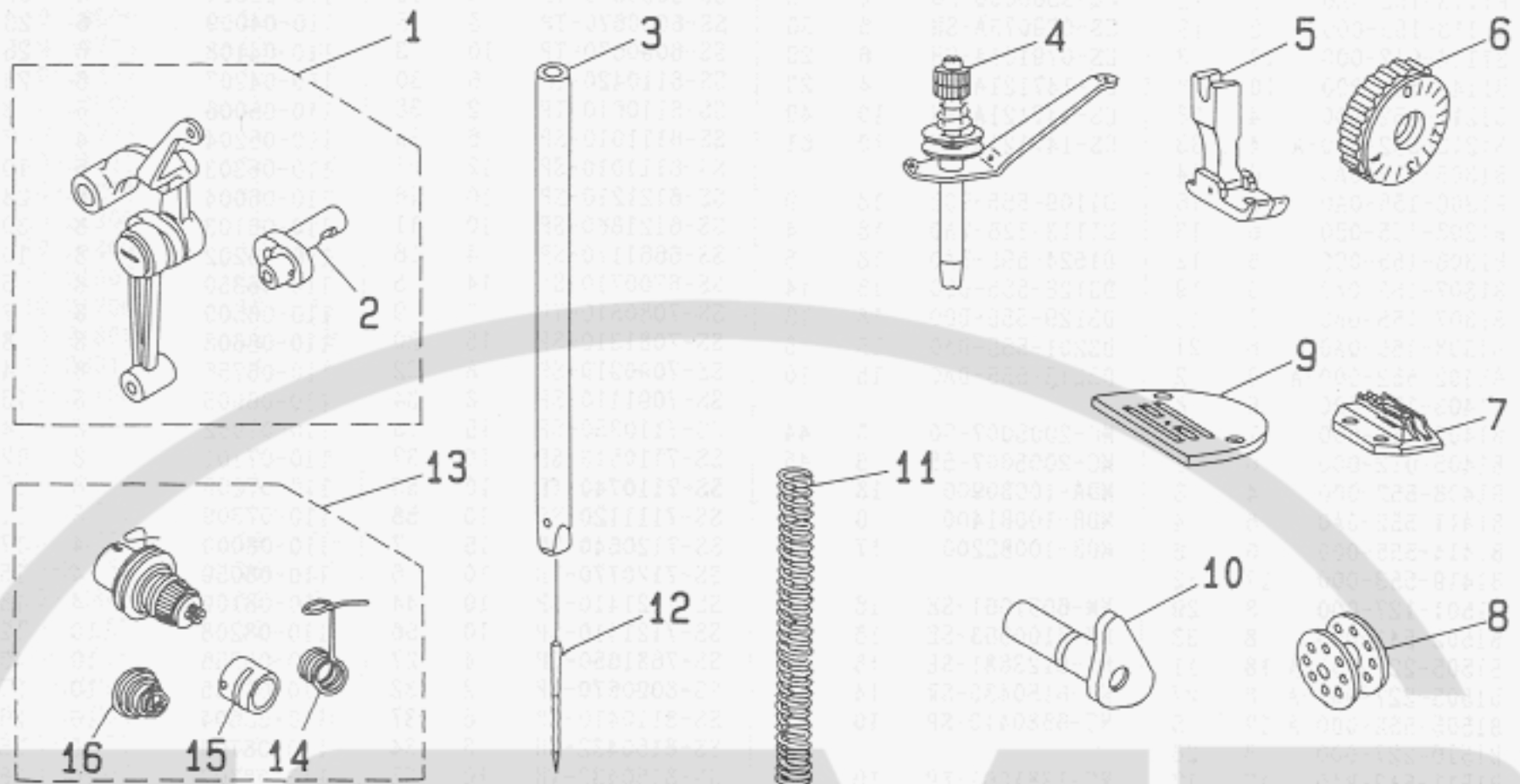


REF.NO.	NOTE	PART NO.	DESCRIPTION	品名	AMT.
1		110-91659	LINK THREAD TAKE-UP LEVER ASM.	リンク テンション クミ	1
2		110-91600	NEEDLE BAR CRANK H	ハリホウ クランク H	(1)
3		B1114-012-000	THREAD GUIDE PIN	イトアンナイホ	1
4		110-91303	NEEDLE BAR	ハリホウ	1
5		B1505-552-000-A	PRESSER SPRING	オサエ チョセツハネ	1
6		110-73558	THREAD TENSION ASM.	イトチヨウシ クミ	1
7		B3114-232-000	TENSION SPRING, NO.2	イトチヨウシ ハネ	(1)
8		110-91006	ARM THREAD GUIDE (HA)	アーム イトアンナイ (HA)	1
9		110-91105	ARM THREAD GUIDE (HB)	アーム イトアンナイ (HB)	1
10		110-91204	ADJUST LINK SPRING	チヨウセツ リンク ハネ	1
11		B1403-553-000	NEEDLE BAR BUSHING, LOWER	ハリホウ シタメタル	1
12		B1419-553-000	NEEDLE BAR THREAD GUIDE	ハリホウ イトアンナイ	1
13		110-91709	POSITIONING FINGER	ナカ カマ オサエ H	1
14		B1109-555-H0B	THROAT PLATE (H)	ハリイタ H	1
15		B1613-555-H00	FEED DOG (H)	オクリハ H	1
16		B1511-543-BBA	HINGED PRESSER FOOT ASM.	シユウオサエ クミ (ハリカートツキ)	1
17		B1511-543-BA0	PRESSER FOOT ASM.	シユウオサエ クミ	1
18		SS-6080320-SP	SCREW 1/8-44 L= 2.5	ヒラネジ 1/8-44 L=2.5	1
19		110-91501	NEEDLE BAR THREAD GUIDE H	ハリホウ イトカケ H	1
20		MDB-100B2200	NEEDLE DBX1 #22	ハリ DBX1 #22	1
21		110-92301	ADJUSTING LINK SPRING GUIDE	チヨウセツ リンク ハネカケ	1
22		110-91907	FEED SPRING HOOK	オクリ ハネカケ	1

11. EXCLUSIVE PARTS FOR DDL-5550N-A

DDL-5550N-A 専用部品

NUMERICAL INDEX OF PARTS



REF.NO.	NOTE	PART NO.	DESCRIPTION	ヒ	ン	メ	イ	AMT.					
1		110-91857	LINK THREAD TAKE-UP LEVER ASM.	リンク	テン	ヒ	ン	クミ	1				
2		110-91808	NEEDLE BAR CRANK A	ハリ	ホ	ウ	ク	ラン	(1)				
3		111-41108	NEEDLE BAR	ハリ	ホ	ウ	B		1				
4		D1113-126-WAO	NEEDLE THREAD GUIDE PIN ASM.	イト	ア	ン	ナ	イ	クミ	1			
5		D1524-555-DAO	PRESSER FOOT ASM.	オ	キ	エ	クミ		1				
6		110-72006	FEED DIAL	オ	クリ	タ	イ	ヤ	ル	1			
7		B1613-012-100	FEED DOG I	オ	クリ	ハ	I		1				
8		B9117-552-A00	BOBBIN	ホ	ビ	ン			1				
9		D1109-555-DOI	THROAT PLATE I D=1.6	ハリ	タ	I	1.6		1				
10		110-92558	HAND LIFTER CAM ASM.	オ	キ	エ	ア	ケ	カム (クミ)	1			
11		B1505-227-T00-A	PRESSER SPRING T	オ	キ	エ	チ	ョ	セ	ウ	ハ	ネ	1
12		MDA-100B0900	NEEDLE DAX1 #9	ハリ	DAX1	#	9		1				
13		110-73756	THREAD TENSION ASM.	イト	チ	ョ	ウ	シ	クミ	1			
14		D3128-555-D00	TAKE-UP SPRING	イト	ト	リ	ハ	ネ	(1)				
15		B3111-126-000	TENSION POST SOCKET	イト	チ	ョ	ウ	シ	ホ	ト	タイ	(1)	
16		D3129-555-D00	THREAD TENSION SPRING	イト	チ	ョ	ウ	シ	ハ	ネ	(1)		

NUMERICAL INDEX OF PARTS

索引

Part No. 品番	Page 頁	Ref. No.	Part No. 品番	Page 頁	Ref. No.	Part No. 品番	Page 頁	Ref. No.	Part No. 品番	Page 頁	Ref. No.
B1109-012-A00	2	35	B9117-552-A00	18	8	SS-6090620-SP	10	14	110-02508	4	21
B1109-555-H0B	17	14				SS-6090620-SP	10	30	110-02706	4	11
B1110-012-000	2	42	CQ-2520000-00	12	10	SS-6090620-SP	10	41	110-02805	4	20
B1113-155-0A0	2	12	CQ-3500000-F0	4	3	SS-6090670-TP	4	19	110-02904	4	32
B1113-155-000	2	13	CS-079073A-SH	6	36	SS-6090670-TP	6	5	110-04009	6	23
B1114-012-000	17	3	CS-079101A-SH	6	29	SS-6090670-TP	10	3	110-04108	6	25
B1148-555-000	10	8	CS-147121A-SH	4	23	SS-6110420-TP	6	30	110-04207	6	26
B1212-552-A00	4	28	CS-147121A-SH	10	49	SS-6110610-TP	2	38	110-05006	6	3
B1213-552-0A0-A	4	33	CS-147121A-SH	10	61	SS-6111010-SP	6	33	110-05204	4	7
B1305-012-0A0	6	14				SS-6111010-SP	12	28	110-05303	6	10
B1306-155-0A0	6	16	D1109-555-D01	18	9	SS-6121210-SP	10	46	110-06004	8	28
B1306-155-0B0	6	13	D1113-126-WA0	18	4	SS-6121860-SP	10	11	110-06103	8	30
B1306-155-0C0	6	12	D1524-555-DA0	18	5	SS-6661110-SP	4	16	110-06202	8	10
B1307-155-0A0	6	19	D3128-555-D00	18	14	SS-6700710-SH	14	5	110-06350	8	5
B1307-155-0B0	6	18	D3129-555-D00	18	16	SS-7080510-TP	6	9	110-06509	8	7
B1308-155-0A0	6	21	D3201-555-DA0	15	9	SS-7081310-SP	15	20	110-06608	8	8
B1402-552-000-A	6	2	D3213-555-DA0	15	10	SS-7090910-SP	8	32	110-06756	8	4
B1403-155-000	6	8				SS-7091110-SP	8	34	110-06905	8	16
B1403-553-000	17	11	MC-2005007-50	6	44	SS-7110350-SP	15	15	110-07002	8	14
B1405-012-000	6	1	MC-2005007-55	6	45	SS-7110510-SP	10	37	110-07101	8	12
B1408-552-000	4	8	MDA-100B0900	18	12	SS-7110740-TP	10	53	110-07200	8	15
B1411-552-0A0	6	4	MDB-100B1400	6	11	SS-7111120-SP	10	58	110-07309	8	11
B1414-555-000	6	6	MDB-100B2200	17	20	SS-7120640-SP	15	7	110-08000	4	17
B1419-553-000	17	12				SS-7120770-SH	10	6	110-08059	4	15
B1501-127-000	8	29	NM-6061061-SE	16	8	SS-7121410-SP	10	44	110-08109	4	18
B1502-541-000	8	33	NM-6100663-SE	16	18	SS-7121410-SP	10	56	110-08208	10	12
B1505-227-T00-A	18	11	NS-6123881-SE	16	16	SS-7681650-TP	4	27	110-08356	10	43
B1505-227-000-A	8	27	NS-6150430-SR	14	12	SS-8090670-SP	2	32	110-08455	10	27
B1505-552-000-A	17	5	NS-6680410-SP	10	42	SS-8110410-TP	6	37	110-08604	10	26
B1510-227-000	8	26				SS-8150432-TH	6	34	110-08703	10	25
B1511-543-BA0	17	17	RC-1381001-KP	10	32	SS-8150432-TH	10	52	110-08802	10	28
B1511-543-BBA	17	16	RC-1381001-KP	10	54	SS-8150710-SP	2	33	110-08901	10	23
B1521-555-000	8	2	RC-1850001-KP	4	22	SS-8150710-SP	10	29	110-09008	10	24
B1613-012-A00	10	33	RE-0400000-K0	8	20	SS-8150912-TH	4	13	110-09107	10	40
B1613-012-I00	18	7	RE-0500000-K0	8	6	SS-8151150-SP	4	1	110-09206	10	13
B1613-555-H00	17	15	RE-0500000-K0	8	9	SS-8151550-SP	4	30	110-09305	10	36
B1808-552-0A0	6	38	RE-0500000-K0	8	17	SS-8153010-SR	14	13	110-09404	10	22
B1810-552-000	6	39	RE-0500000-K0	10	18	SS-8660610-TP	4	24	110-09503	10	1
B1830-127-0A0	6	40	RE-0500000-K0	10	21	SS-8660610-TP	4	25	110-09602	10	2
B1837-012-0A0	6	42	RE-1000000-K0	14	9	SS-8660610-TP	10	50	110-09701	10	4
B1903-552-000	4	9	RO-0291801-00	4	34	SS-8660610-TP	10	62	110-09800	10	5
B1905-541-B00	4	6	RO-0371801-00	8	3	SS-8660810-TP	6	15	110-09909	10	7
B2616-372-000	12	14	RO-0442401-00	4	26	SS-8660810-TP	6	17	110-10154	10	19
B3111-126-000	18	15	RO-0781901-00	10	63	SS-8660810-TP	6	20	110-10303	10	17
B3111-552-B00	2	31	RO-0922702-00	10	16	SS-8660810-TP	6	22	110-10402	10	20
B3114-232-000	17	7	RO-0982401-00	14	6	SS-8660810-TP	8	31	110-10501	10	64
B3115-552-000	2	29	RO-1952401-00	12	2	SS-8660810-TP	10	66	110-10709	10	65
B3118-552-E00	2	34				SS-8661040-TP	10	67	110-10808	10	39
B3120-125-000	2	25	SD-0380552-SL	2	16	SS-8681650-TP	4	10	110-10907	10	51
B3125-012-000	15	14	SD-0490261-SP	15	19	SS-9151540-SR	14	22	110-10907	10	60
B3126-012-000	2	28	SD-0720332-SP	8	13	SS-9151610-SR	14	14	110-11053	10	55
B3126-012-000	15	12	SD-1000801-SH	10	47	SS-9182010-SH	14	11	110-11103	10	31
B3128-012-000	2	30	SE-4301041-SR	12	21				110-11251	10	35
B3129-012-A00	2	26	SK-3452000-SE	16	19	TA-0850604-R0	2	5	110-11301	10	38
B3129-012-B00	15	13	SK-3482500-SC	15	22	TA-1250406-R0	2	39	110-14008	10	15
B3132-552-000	2	27	SL-4030851-SF	12	18	TA-1250705-R0	2	6	110-14156	10	45
B3148-123-000	2	14	SM-9061080-SE	16	17	TA-2000502-R0	2	10	110-14206	10	48
B3149-123-A00	2	15	SS-2110920-TP	2	36	TA-2101002-R0	2	11	110-14354	10	57
B3209-555-000	15	18	SS-4080620-TP	10	34				110-15005	6	31
B3211-555-000	15	17	SS-4110515-SP	15	11	WP-0501016-SD	15	21	110-15104	6	35
B3212-555-000	15	16	SS-4120615-SP	2	19	WP-0560860-SE	16	14	110-15203	6	27
B3302-012-000	16	9	SS-4120615-SP	2	20	WS-0531060-KR	16	15	110-15609	6	32
B3306-012-000	16	7	SS-4120615-SP	12	5	WS-0641560-KR	16	4	110-17209	4	2
B3307-012-000	16	2	SS-4120615-SP	12	6	WS-1002560-KR	16	21	110-18009	8	22
B3308-012-000	16	6	SS-4120915-SP	2	7				110-18108	8	23
B3309-012-000	16	5	SS-4120915-SP	2	40	110-00304	2	2	110-18207	8	18
B3310-012-000	16	3	SS-4120915-SP	6	24	110-00619	2	9	110-18306	8	21
B3311-012-000	16	12	SS-4120915-SP	6	28	110-00858	2	4	110-18405	8	19
B3320-704-L00-A	16	11	SS-4120915-SP	10	59	110-01104	2	45	110-18504	2	21
B3419-122-000	14	18	SS-4150915-SP	12	13	110-01500	2	22	110-18603	2	37
B3431-552-000-A	14	17	SS-4150915-SP	12	30	110-01609	2	43	110-18702	2	17
B3514-412-000	12	15	SS-4701415-SD	15	4	110-01658	2	41	110-18801	6	7
B3529-226-000	12	7	SS-6060210-SP	2	44	110-02003	4	31	110-19007	8	36
B3530-555-000	12	1	SS-6080320-SP	17	18	110-02201	4	12	110-20005	12	19
B9117-012-000	6	41	SS-6080410-SP	2	3	110-02300	4	14	110-20054	12	16

NUMERICAL INDEX OF PARTS

索引

Part No. 品番	Page 頁	Ref. No.	Part No. 品番	Page 頁	Ref. No.	Part No. 品番	Page 頁	Ref. No.	Part No. 品番	Page 頁	Ref. No.
110-20203	12	22									
110-20302	12	17									
110-20401	12	24									
110-20500	12	26									
110-20609	12	25									
110-20708	12	20									
110-20807	12	23									
110-20906	12	27									
110-21003	12	29									
110-21151	12	8									
110-21201	12	3									
110-21300	12	11									
110-21409	12	31									
110-21607	12	4									
110-21706	12	12									
110-21805	12	9									
110-23017	14	2									
110-23108	14	3									
110-23355	15	2									
110-23363	15	1									
110-23504	15	6									
110-23603	15	8									
110-23702	14	20									
110-23751	14	16									
110-23801	14	21									
110-24007	14	7									
110-24106	14	8									
110-24205	14	15									
110-24304	14	23									
110-24403	14	19									
110-24502	14	10									
110-28156	8	35									
110-39062	4	5									
110-39070	4	4									
110-47057	14	1									
110-47107	14	4									
110-52701	10	9									
110-70851	2	1									
110-70901	2	8									
110-71008	2	18									
110-71305	4	29									
110-71602	8	24									
110-71701	8	25									
110-71800	8	1									
110-71909	10	10									
110-72006	18	6									
110-72105	10	68									
110-72204	2	24									
110-72253	2	23									
110-72907	15	3									
110-73004	15	5									
110-73558	17	6									
110-73756	18	13									
110-91006	17	8									
110-91105	17	9									
110-91204	17	10									
110-91303	17	4									
110-91501	17	19									
110-91600	17	2									
110-91659	17	1									
110-91709	17	13									
110-91808	18	2									
110-91857	18	1									
110-91907	17	22									
110-92301	17	21									
110-92558	18	10									
111-41108	6	43									
111-41108	18	3									
111-81153	16	13									
111-83100	16	20									
111-83159	16	1									
111-84009	16	10									